

## 신주기업주식회사 종합카다로그

Original thinking in Electricity wiring device  
[www.shinju.co.kr](http://www.shinju.co.kr)



1구 1로 스위치

2구 1로 스위치

3구 1로 스위치

중2구 1로 스위치

중3구 1로 스위치

중4구 1로 스위치

1P15A250V NEO-W001 1P15A250V NEO-W002 1P15A250V NEO-W003 1P15A250V NEO-W004 1P15A250V NEO-W005 1P15A250V NEO-W006



중5구 1로 스위치

중6구 1로 스위치

스위치 램프형

1P15A250V NEO-W007 1P15A250V NEO-W008 1P15A250V NEO-W010



02. 네오 매입 접지 콘센트



매입 접지 1구 콘센트

매입 접지 2구 콘센트

매입 접지 4구 콘센트

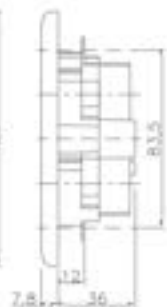
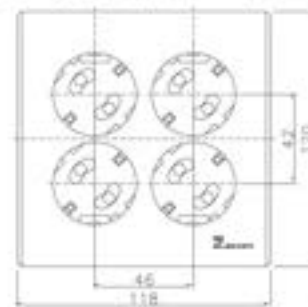
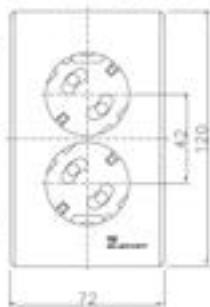
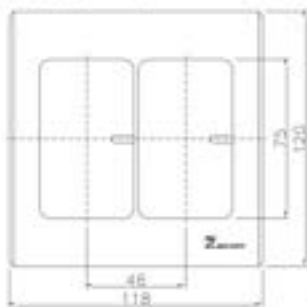
2P16A250V NEO-C100 2P16A250V NEO-C101 2P16A250V NEO-C102

네오 스위치 1P 15A 250V

구 분	1로 1구	1로 2구	1로 3구	1로 중2구	1로 중3구	1로 중4구	1로 중5구	1로 중6구	3로 1구	3로 2구	3로 3구
일 반	NEO-W001	NEO-W002	NEO-W003	NEO-W004	NEO-W005	NEO-W006	NEO-W007	NEO-W008	NEO-W020	NEO-W021	NEO-W022
램 프	NEO-W010	NEO-W011	NEO-W012	NEO-W013	NEO-W014	NEO-W015	NEO-W016	NEO-W017	NEO-W030	NEO-W031	NEO-W032

■ 네오 스위치 외형치수 (단위 : mm)

■ 네오 매입 접지 콘센트 외형치수 (단위 : mm)



03. 네오 기타 품목



전화용콘넥터1구

모뎀라책1구

콘넥터+모뎀라책

모뎀라책+CATV UNIT

CATV UNIT

2개용 조합

대각4pin

8PIN

4PIN+8PIN

8PIN+CATV UNIT

1방/2방/3방

TV UNIT+4PIN+8PIN

전화용콘넥터2구

모뎀라책2구

대각4pin

8PIN



1구 1로 스위치 1P15A250V SJ-E1000    2구 1로 스위치 1P15A250V SJ-E1001    3구 1로 스위치 1P15A250V SJ-E1002    2구 2로 스위치 1P15A250V SJ-E1003    3구 2로 스위치 1P15A250V SJ-E1004    4구 2로 스위치 1P15A250V SJ-E1005



5구 2로 스위치 1P15A250V SJ-E1006    6구 2로 스위치 1P15A250V SJ-E1007    스위치 램프형 1P15A250V SJ-E1010



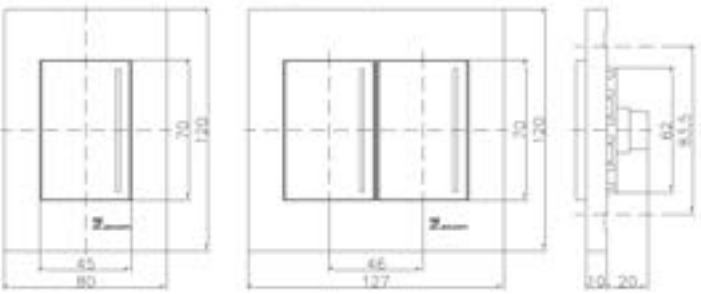
05. 와이드 매입 접지 콘센트



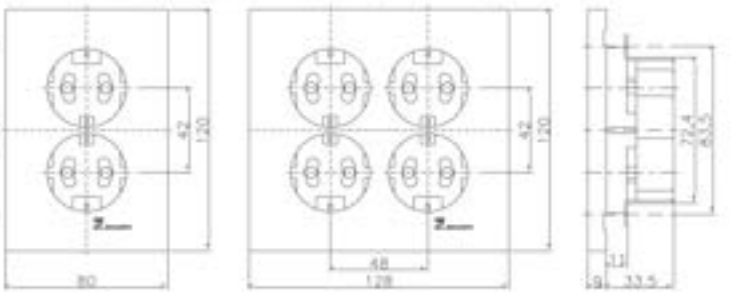
매입 접지 1구 콘센트 2P16A250V SJ-C7010    매입 접지 2구 콘센트 2P16A250V SJ-C7011    매입 접지 4구 콘센트 2P16A250V SJ-C7012

구 분	와이드 스위치 1P 15A 250V										
	1로 1구	1로 2구	1로 3구	1로 2중2구	1로 2중3구	1로 2중4구	1로 2중5구	1로 2중6구	3로 1구	3로 2구	3로 3구
일 번	SJ-E1000	SJ-E1001	SJ-E1002	SJ-E1003	SJ-E1004	SJ-E1005	SJ-E1006	SJ-E1007	SJ-E1020	SJ-E1021	SJ-E1022
램 프	SJ-E1010	SJ-E1011	SJ-E1012	SJ-E1013	SJ-E1014	SJ-E1015	SJ-E1016	SJ-E1017	SJ-E1030	SJ-E1031	SJ-E1032

■ 와이드 스위치 외형치수 (단위 : mm)



■ 와이드 매입 접지 콘센트 외형치수 (단위 : mm)



06. 와이드 기타 품목



전화용콘넥타1구 대각4pin    모듈라잭1구 8PIN    콘넥타+모듈라잭 4PIN+8PIN    모듈라잭+CATV UNIT 8PIN+CATV UNIT    CATV UNIT 1방/2방/3방    2개용 조합 TV UNIT+4PIN+8PIN



1구 1로 스위치    2구 1로 스위치    3구 1로 스위치    중2구 1로 스위치    중3구 1로 스위치    중4구 1로 스위치  
 1P15A250V SJ-W9141    1P15A250V SJ-W9142    1P15A250V SJ-W9143    1P15A250V SJ-W9144    1P15A250V SJ-W9145    1P15A250V SJ-W9146



중5구 1로 스위치    중6구 1로 스위치    스위치 램프형  
 1P15A250V SJ-W9147    1P15A250V SJ-W9148    1P15A250V SJ-W9150

08. 일렉콤 매입 접지 콘센트



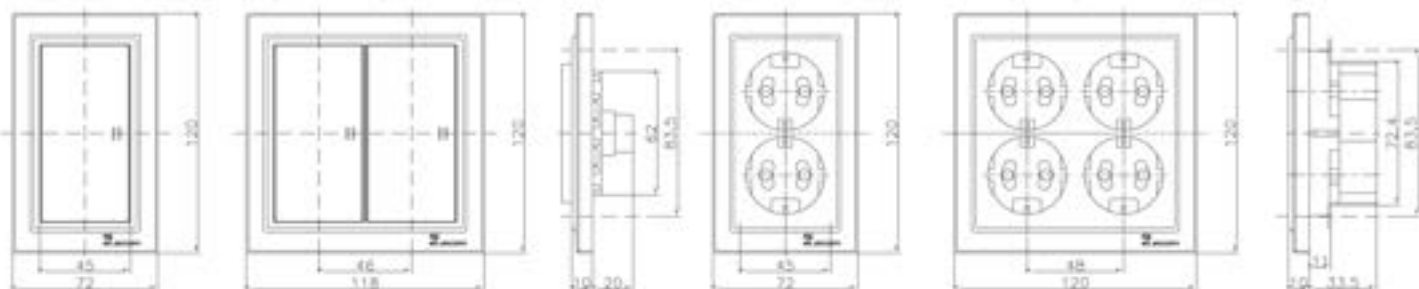
매입 접지 1구 콘센트    매입 접지 2구 콘센트    매입 접지 4구 콘센트  
 2P16A250V SJ-C5639    2P16A250V SJ-C5640    2P16A250V SJ-C5645



구 분	일렉콤 스위치 1P 15A 250V											
	1로 1구	1로 2구	1로 3구	1로 중2구	1로 중3구	1로 중4구	1로 중5구	1로 중6구	3로 1구	3로 2구	3로 3구	
일 반	SJ-W9141	SJ-W9142	SJ-W9143	SJ-W9144	SJ-W9145	SJ-W9146	SJ-W9147	SJ-W9148	SJ-W9160	SJ-W9161	SJ-W9162	
램 프	SJ-W9150	SJ-W9151	SJ-W9152	SJ-W9153	SJ-W9154	SJ-W9155	SJ-W9156	SJ-W9157	SJ-W9170	SJ-W9171	SJ-W9172	

■ 일렉콤 스위치 외형치수 (단위 : mm)

■ 일렉콤 매입 접지 콘센트 외형치수 (단위 : mm)



09. 일렉콤 기타 품목



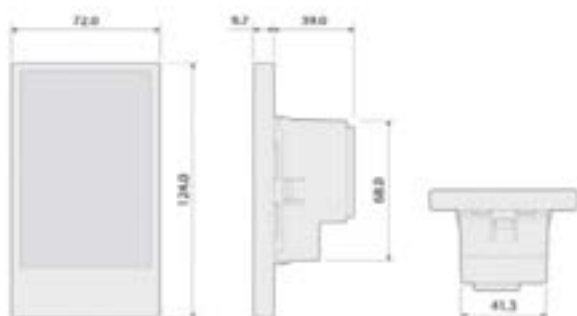
전화용콘넥타1구    모듈라잭1구    콘넥타+모듈라잭    모듈라잭+CATV UNIT    CATV UNIT    2개용 조합  
 대각4pin    8PIN    4PIN+8PIN    8PIN+CATV UNIT    1방/2방/3방    TV UNIT+4PIN+8PIN  
 전화용콘넥타2구    모듈라잭2구  
 대각4pin    8PIN

일괄소등 (BL)



- 재원**
- 정격전압 : AC220V / 60Hz
  - 정격용량 : 16A (3600W)
  - 사 이 즈 : 72mm X 124mm
  - 인증번호 : JHK0003-12005
- 특징**
- 외출 시 현장에서 세대 전체 조명 및 가스밸브 제어
  - 텔레드 및 각종기기와 연결하여 홈네트워크 구성
  - 기존의 KS규격 메탈박스 사용 가능

■ 터치 스위치 외형치수 [단위 : mm]

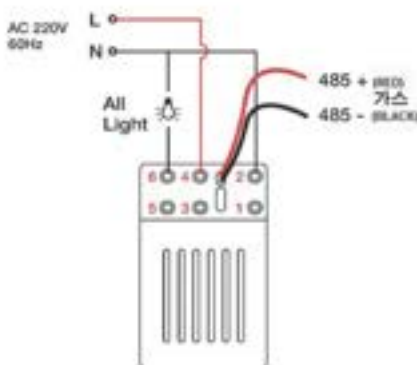


일괄소등+가스차단(BL)



- 재원**
- 정격전압 : AC220V / 60Hz
  - 정격용량 : 16A (3600W)
  - 사 이 즈 : 72mm X 124mm
  - 인증번호 : JHK0003-12005
- 특징**
- 외출 시 현장에서 세대 전체 조명 및 가스밸브 제어
  - 텔레드 및 각종기기와 연결하여 홈네트워크 구성
  - 기존의 KS규격 메탈박스 사용 가능

■ 터치 스위치 결선도



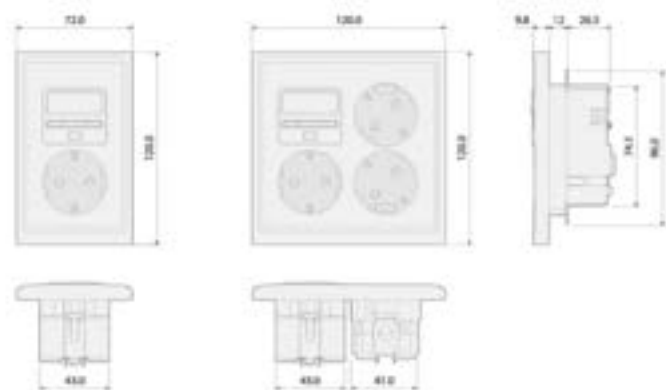
11. 대기전력 차단 콘센트

대기전력 차단 1구 콘센트



- 재원**
- 정격전압 : AC220V / 60Hz
  - 정격용량 : 16A
  - 소비전력 : 동작시 / 차단시 0.38W
  - 사 이 즈 : 1개용 72mm X 120mm
- 특징**
- 부하 삽입시 스스로 차단값을 감지하여 설정
  - 과부하 차단으로 화재예방 기능
  - 일반 리모콘 학습가능
  - 기존의 KS규격 메탈박스 사용 가능

■ 대기전력 차단 콘센트 외형치수 [단위 : mm]

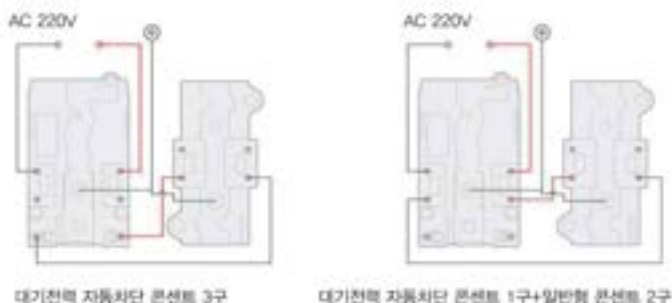


대기전력 차단 3구 콘센트



- 재원**
- 정격전압 : AC220V / 60Hz
  - 정격용량 : 16A
  - 소비전력 : 동작시 / 차단시 0.38W
  - 사 이 즈 : 2개용 120mm X 120mm
- 특징**
- 부하 삽입시 스스로 차단값을 감지하여 설정
  - 과부하 차단으로 화재예방 기능
  - 일반 리모콘 학습가능
  - 기존의 KS규격 메탈박스 사용 가능

■ 대기전력 차단 콘센트 결선도



대기전력 자동차단 콘센트 3구

대기전력 자동차단 콘센트 1구+일반형 콘센트 2구



매입 접지 1구 콘센트 2P16A250V    매입 접지 2구 콘센트 2P16A250V    매입 접지 4구 콘센트 2P16A250V

13. 방우형 매입 접지 콘센트

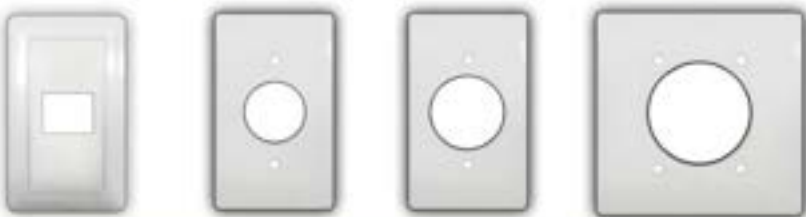


매입 접지 1구 콘센트 2P16A250V SJ-C7503    매입 접지 2구 콘센트 2P16A250V SJ-C7506    매입 접지 2구 콘센트 2P16A250V SJ-C7701  
 매입 접지 2구 콘센트 2P16A250V SJ-C7504

14. 플러쉬 플레이트



네오 대각 플레이트    와이드 대각 플레이트    일렉콤 대각 플레이트



경제형 대각 플레이트 3P/4P 20A 콘센트 SJ-L4111    4P32A 콘센트 SJ-L5131    3P/4P 32A,50A 콘센트 SJ-L5251

구분	대각 플레이트								브랭크 플레이트	
	1구 P/L	2구 P/L	3구 P/L	중2구 P/L	중3구 P/L	중4구 P/L	중5구 P/L	중6구 P/L	1개용 P/L	2개용 P/L
네오 시리즈	NEO-P400	NEO-P401	NEO-P402	NEO-P403	NEO-P404	NEO-P405	NEO-P406	NEO-P407	NEO-P408	NEO-P409
와이드 시리즈	SJ-P1001	SJ-P1002	SJ-P1003	SJ-P1021	SJ-P1022	SJ-P1023	SJ-P1023	SJ-P1025	SJ-P1010	SJ-P1020
경제형 시리즈	SJ-L5111	SJ-L5112	SJ-L5113	SJ-L5114	SJ-L5115	SJ-L5116	SJ-L5117	SJ-L5118	SJ-L5114B	SJ-L5115B

전기안전 행복의 시작입니다.

플러그를 밖으로 빼는 용입니다.



태두리에 고무캡이 포함되어 누수현상을 방지하도록 구성되어 있습니다.

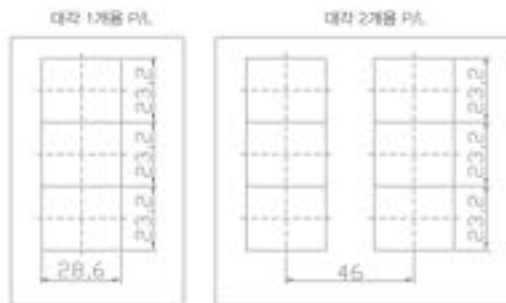
욕실 / 주방에서 사용시 물방울이나 기름방울 등이 콘센트안으로 들어가지 않도록 안전하게 사용 할수 있는 2구 콘센트입니다.



정면도

좌측면도

■ 플러쉬 플레이트 외형치수 (단위 : mm)

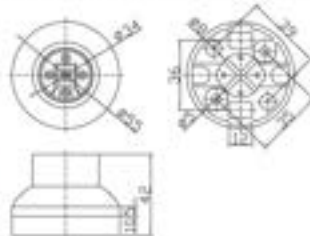


15. 소켓/리셉터클



키소켓 6A250V SJ-S1101    일단소모갈 6A250V SJ-S2311    일단대모갈 16A250V SJ-S2511    험프용리셉터클(백) 6A250V SJ-S5102    험프용리셉터클(사기) 6A250V SJ-S5202

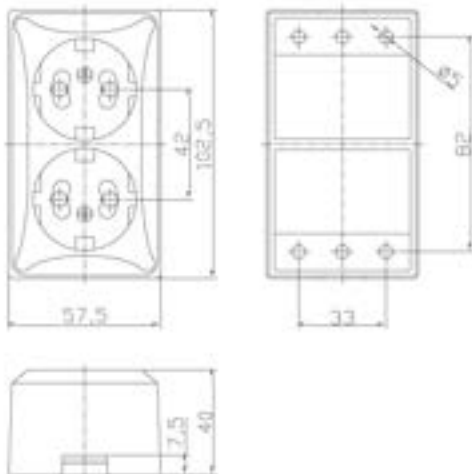
■ 험프용리셉터클(백) 외형치수



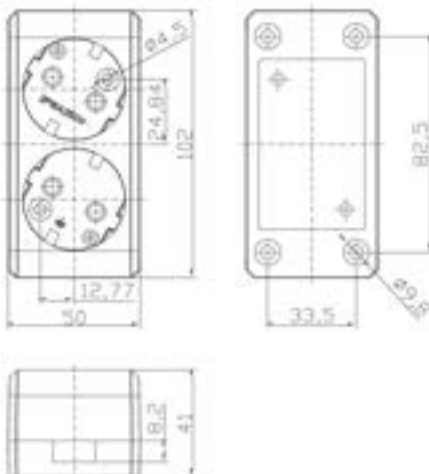


노출 접지 2구 콘센트 2P16A125V SJ-C2503    노출 접지 1구 콘센트 2P16A250V SJ-C1602    노출 접지 1구 콘센트 2P16A250V SJ-C1611    노출 접지 2구 콘센트 2P16A250V SJ-C2603    노출 접지 2구 콘센트 2P16A250V SJ-C2611    노출 접지 3구 콘센트 2P16A250V SJ-C3661

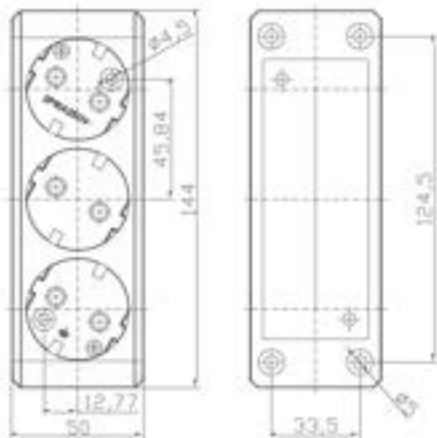
■ 노출 2구 콘센트 외형치수



■ 노출 2구 콘센트 외형치수



■ 노출 3구 콘센트 외형치수

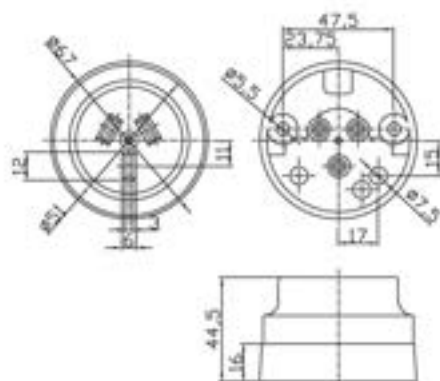


노출 3P20A 콘센트 3P20A250V SJ-C1321    노출 3P32A 콘센트 3P32A250V SJ-C1331    노출 3P50A 콘센트 3P50A250V SJ-C1351    노출 4P20A 콘센트 4P20A250V SJ-C1421

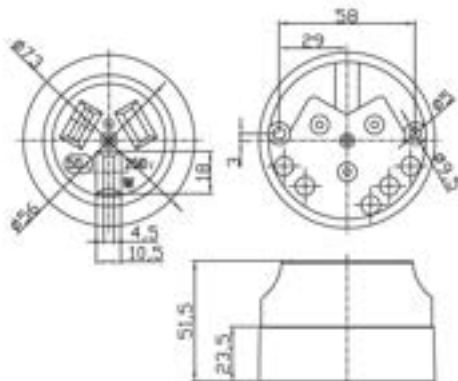


노출 4P32A 콘센트 4P32A250V SJ-C1431    노출 4P50A 콘센트 4P50A250V SJ-C1451    노출 갈림형 콘센트 4P32A480V SJ-C4571

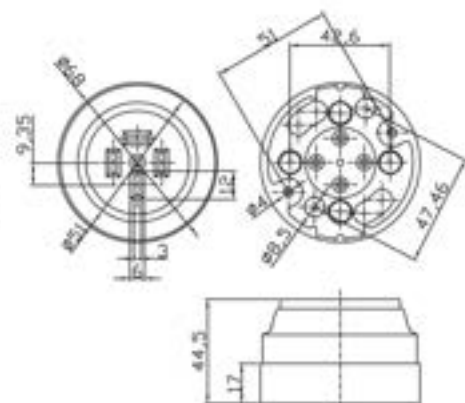
■ 노출 3P20A 콘센트 외형치수



■ 노출 3P32A,50A 콘센트 외형치수



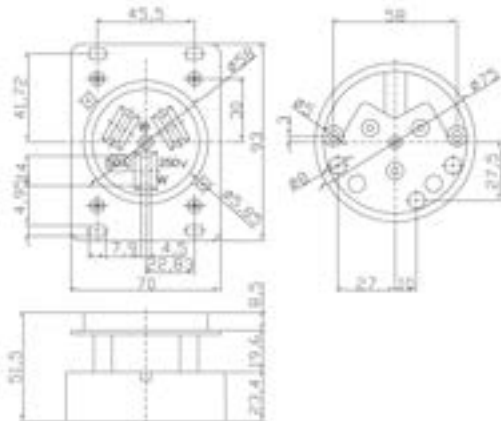
■ 노출 4P20A 콘센트 외형치수



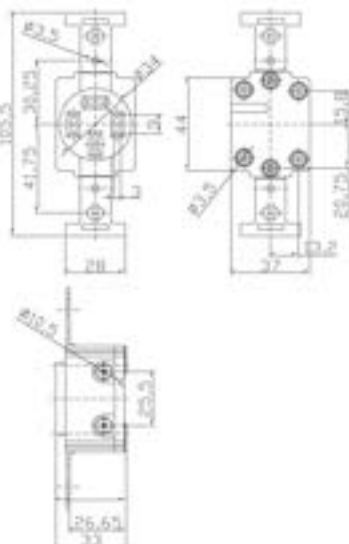


매입 접지 2구 콘센트 2P16A125V SJ-C6505   
 매입 3P20A 콘센트 3P20A250V SJ-C5321   
 매입 3P50A 콘센트 3P50A250V SJ-C5351   
 매입 4P20A 콘센트 4P20A250V SJ-C5421   
 매입 4P32A 콘센트 4P32A250V SJ-C5431   
 매입 걸림형 콘센트 4P32A480V SJ-C5541

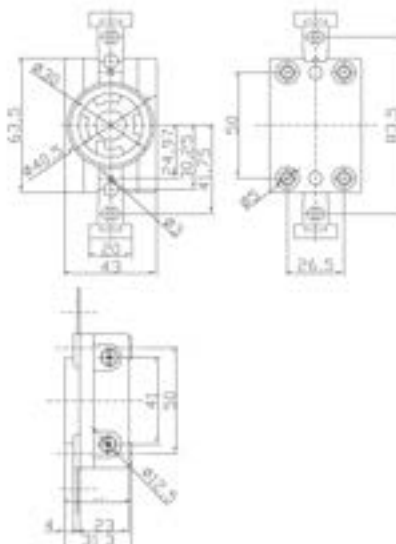
■ 매입 3P50A 콘센트 외형치수



■ 매입 4P20A 콘센트 외형치수



■ 매입 걸림형 콘센트 외형치수



18. 플러그

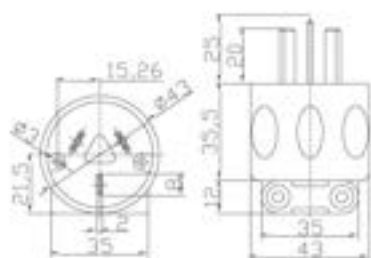


꽃음 7자 플러그 2P16A250V SJ-P6151   
 꽃음 -자 플러그 2P16A250V SJ-P6101   
 환형지 플러그 2P16A125V SJ-P5102   
 꽃음 3P20A 플러그 3P20A250V SJ-P3202   
 꽃음 3P32A 플러그 3P32A250V SJ-P3302   
 꽃음 3P50A 플러그 3P50A250V SJ-P3502

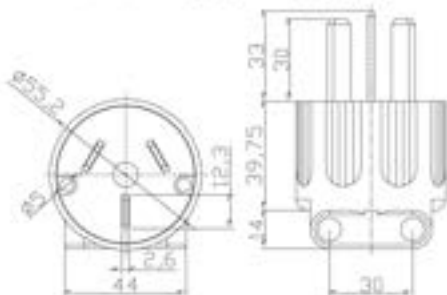


꽃음 4P20A 플러그 4P20A250V SJ-P4202   
 꽃음 4P32A 플러그 4P32A250V SJ-P4302   
 꽃음 4P50A 플러그 4P50A250V SJ-P4502   
 걸림형 플러그 4P32A480V SJ-P4531

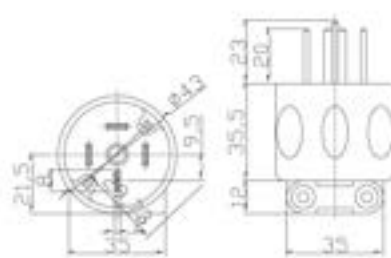
■ 3P20A 플러그 외형치수



■ 3P30A 플러그 외형치수



■ 4P20A 플러그 외형치수







220V 2P2E 1.5KA  
15A~30A SJE-32C

220V 2P2E 2.5KA  
15A~30A SJE-32C

220V 2P2E 1.5KA  
15A~30A SJE-32

220V 2P2E 2.5KA  
15A~30A SJE-32i

220V 2P2E 5KA  
15A~50A SJE-52

460V 3P3E 5KA  
15A~50A SJE-53



220V 2P2E 5KA  
60A~100A SJE-102

460V 3P3E 5KA  
60A~100A SJE-103

220V 2P2E 25KA  
15A~50A SJPE-52A

220V 2P2E 25KA  
60A~100A SJPE-102A

460V 3P3E 10KA  
15A~50A SJPE-53A

460V 3P3E 10KA  
60A~100A SJPE-103A



460V 4P3E 10KA  
15A~50A SJPE-54A

460V 4P3E 10KA  
60A~100A SJPE-104A

23. 배선용 차단기



220V 2P2E 1.5KA  
15A~30A SJB-32C

220V 2P2E 2.5KA  
15A~30A SJB-32D

220V 2P2E 2.5KA  
15A~30A SJB-32i

220V 2P2E 2.5KA  
20A,30A SJB-32h

220V 2P2E 5KA  
15A~50A SJB-52

460V 3P3E 5KA  
15A~50A SJB-53



220V 2P2E 5KA  
60A~100A SJB-102

460V 3P3E 5KA  
60A~100A SJB-103

220V 2P2E 25KA  
15A~50A SJPB-52A

220V 2P2E 25KA  
60A~100A SJPB-102A

460V 3P3E 10KA  
15A~50A SJPB-53A

460V 3P3E 10KA  
60A~100A SJPB-103A



460V 4P3E 10KA  
15A~50A SJPB-54A

460V 4P3E 10KA  
60A~100A SJPB-104A

460V 2P2E 18KA  
125A~225A SJPB-202

460V 4P3E 18KA  
125A~225A SJPB-203

460V 4P3E 18KA  
125A~225A SJPB-204



노출형		일반형		역자형		
3,4,5,6 회로		3,4,5,6,7,8 회로		4,5,6 회로		
구분	모델명	규격	프레임	구성		비고
노출형	SJP-4E	3회로 노출형	30AF	메인 : NFB 2P2E 2.5KA 30A	분기 : 미니ELB 2P2E 2.5KA	
		4회로 노출형	30AF	메인 : NFB 2P2E 2.5KA 30A	분기 : 미니ELB 2P2E 2.5KA	
	SJP-6E	5회로 노출형	50AF	메인 : NFB 2P2E 5.0KA 50A	분기 : 미니ELB 2P2E 2.5KA	
		6회로 노출형	50AF	메인 : NFB 2P2E 5.0KA 50A	분기 : 미니ELB 2P2E 2.5KA	
일반형	SJP-3	3회로 일반형	30AF	메인 : NFB 2P2E 2.5KA 30A	분기 : 미니ELB 2P2E 2.5KA	
	SJP-4	4회로 일반형	30AF	메인 : NFB 2P2E 2.5KA 30A	분기 : 미니ELB 2P2E 2.5KA	
		4회로 일반형	50AF	메인 : NFB 2P2E 5.0KA 50A	분기 : 미니ELB 2P2E 2.5KA	
	SJP-5	5회로 일반형	30AF	메인 : NFB 2P2E 2.5KA 30A	분기 : 미니ELB 2P2E 2.5KA	
		5회로 일반형	50AF	메인 : NFB 2P2E 5.0KA 50A	분기 : 미니ELB 2P2E 2.5KA	
	SJP-6	6회로 일반형	30AF	메인 : NFB 2P2E 2.5KA 30A	분기 : 미니ELB 2P2E 2.5KA	
		6회로 일반형	50AF	메인 : NFB 2P2E 5.0KA 50A	분기 : 미니ELB 2P2E 2.5KA	
	SJP-7	7회로 일반형	50AF	메인 : NFB 2P2E 5.0KA 50A	분기 : 미니ELB 2P2E 2.5KA	
SJP-8	8회로 일반형	50AF	메인 : NFB 2P2E 5.0KA 50A	분기 : 미니ELB 2P2E 2.5KA		
역자형	SJP-4	4회로 역자형	30AF	메인 : NFB 2P2E 2.5KA 30A	분기 : 미니ELB 2P2E 2.5KA	
		4회로 역자형	50AF	메인 : NFB 2P2E 5.0KA 50A	분기 : 미니ELB 2P2E 2.5KA	
	SJP-5	5회로 역자형	30AF	메인 : NFB 2P2E 2.5KA 30A	분기 : 미니ELB 2P2E 2.5KA	
		5회로 역자형	50AF	메인 : NFB 2P2E 5.0KA 50A	분기 : 미니ELB 2P2E 2.5KA	
	SJP-6	6회로 역자형	30AF	메인 : NFB 2P2E 2.5KA 30A	분기 : 미니ELB 2P2E 2.5KA	
		6회로 역자형	50AF	메인 : NFB 2P2E 5.0KA 50A	분기 : 미니ELB 2P2E 2.5KA	

일반형 멀티탭

● 일반형 멀티탭 / SJMS416A



길이 : 1.5M, 3M, 5M, 10M / 정격 : 16A 250V~

● 일반형 멀티탭 / SJMS516A



길이 : 1.5M, 3M, 5M, 10M / 정격 : 16A 250V~

● 일반형 멀티탭 / SJMS616A



길이 : 1.5M, 3M, 5M, 10M / 정격 : 16A 250V~

● 대기 전력 차단 스위치



길이 : 1.5M / 정격 : 16A 250V~

● 일반형 멀티탭 / SJM210A



길이 : 1.5M, 3M, 5M, 10M / 정격 : 10A 250V~

길이 : 1.5M, 3M, 5M, 10M / 정격 : 16A 250V~

● 일반형 멀티탭 / SJM310A



길이 : 1.5M, 3M, 5M, 10M / 정격 : 10A 250V~

길이 : 1.5M, 3M, 5M, 10M / 정격 : 16A 250V~

개별형 멀티탭

● 개별형 멀티탭 / SJMS216A



길이 : 1.5M, 3M, 5M, 10M / 정격 : 16A 250V~

● 개별형 멀티탭 / SJMS316A



길이 : 1.5M, 3M, 5M, 10M / 정격 : 16A 250V~

● 개별형 멀티탭 / SJMS416A



길이 : 1.5M, 3M, 5M, 10M / 정격 : 16A 250V~

● 개별형 멀티탭 / SJMS516A




길이 : 1.5M, 3M, 5M, 10M / 정격 : 16A 250V~

● 개별형 멀티탭 / SJMS616A



길이 : 1.5M, 3M, 5M, 10M / 정격 : 16A 250V~



**Sj**  
**ELECOM** 신주기업주식회사



경기도 평택시 진위면 진위서로 170 [견산리 37-1]  
TEL.031-611-8266~9 FAX.031-667-4704

- 본 카탈로그의 사양은 품질개선을 위해 사전 예고 없이 변경 될 수 있습니다.  
- 본 카탈로그의 제품색상은 인쇄과정으로 인해 실제와 약간 다를 수 있습니다.